

MONTERINGSANVISNING

NORDISKA FÖNSTER  
PREMIUM

HEL-ALUMINIUM VIKPARTI



Innehåll

Kundens ansvar	2
Transport	3
Förvaring innan montage	4
Montage	5
Efterjustering	16
Profilöversikt, nedbyggnad	17
Användning	18

# Kundens ansvar

## Du ska vid leverans:

Vid leverans skall godset besiktigas utvändigt för synliga skador på emballage eller gods som eventuellt uppkommit under transporten. Drag bort skyddstejpen i hörnen för att kontrollera så att inga synliga sprickor finns.

- Kontrollera karmar och bågar efter hack eller repor.
- Kontrollera glasytor efter sprickor eller repor.
- Kontrollera emballaget efter onormala skador.

Transportskador skall fotodokumenteras samt anmälas till chaufför vid mottagande. Notering på fraktdokument skall göras av chaufför. Kopia på fraktdokument skall överlämnas till mottagare. Transportskada enligt ovan kan ej åberopas om anmälan inte görs inom 4 dagar från mottagande.

**VIKTIGT** är att du kontrollerar din order enligt ovan vid mottagning och avsynar godset innan ni signerar. Signeringen betyder att ni som köpare godkänner er beställning och risken för varan går över till dig som köpare.

## Du ska förvara produkterna:

- inomhus med relativ luftfuktighet på max 55-60%
- minst 10 cm ovanför marken
- ej i direkt solljus och eventuell tejp ska tas bort för att undvika skador på ytfinishen

## Du ska innan montage:

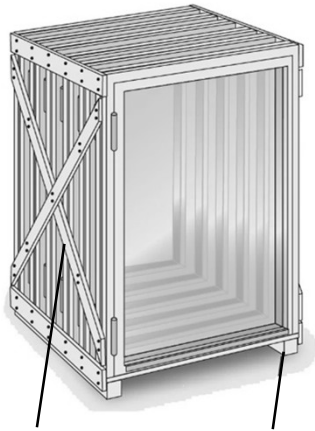
Avemballera produkten och om produkten är smutsig rengör den med ljummet vatten för att kunna kontrollera ytor och glas. Eventuella dekaler och tejp ska tas bort för att undvika skador på ytfinishen.

Synliga fel som upptäcks när godset packas upp och som inte upptäcks direkt vid leveransmottagningen, skall omedelbart anmälas till Nordiska Fönster av köparen innan produkten monteras. Skadade och felaktiga produkter får inte monteras in utan godkännande från Nordiska Fönster och måste lagras tills utredningen är klar. Kontakta alltid Nordiska Fönster vid ovan händelse.

**Reklamationer och/eller garantianspråk av synliga fel och brister godtas inte om anmälan sker till Nordiska Fönster efter det att produkten är monterad.**

För mer information läs fullständiga garantivillkor på [www.nordiskafonster.se](http://www.nordiskafonster.se)

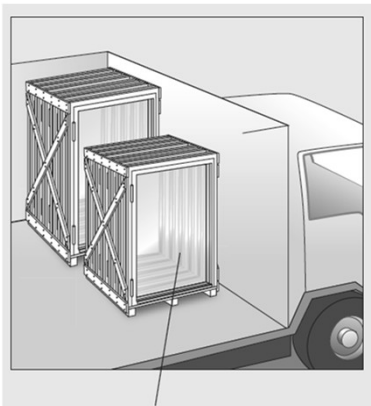
# Transport



Stävning

Underlägg

Alla produkter ska vara väl emballerade och stå minst 100 mm över golvet. Fixera dem väl mot underlaget (pall, underlag) med bandning och/eller strävning.



Glaset ska placeras parallellt med fordonets färdriktning

Se till att produkterna skyddas mot fukt, nederbörd och nedsmutsning. Transportera alltid med täckta fordon. Lastsäkra produkterna så att glaset går parallellt med fordonets färdriktning.

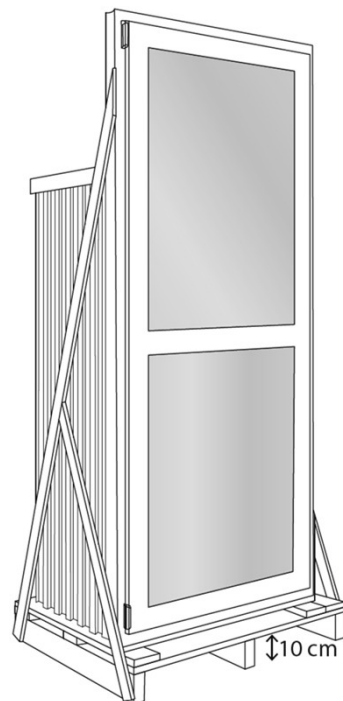
# Förvaring innan montage

## Förvaring inomhus

Produkterna ska alltid förvaras inomhus i största möjliga mån för att skydda dem från nederbörd, fukt och smuts.

### Tänk på att:

- Förvara produkten stående på högkant.
- Utrymmet ska ha god lufttillförsel och luft ska kunna passera mellan och under produkten.
- Utrymmet där produkten förvaras ska ha god lufttillförsel med relativ luftfuktighet på max 55-60%.
- Produkten ska stå på högkant på ett plant underlag minst 10 cm ovan marken och får aldrig vara i direktkontakt med betonggolvet.
- Produkten ska inte förvaras i direkt solljus och eventuella dekaler och tejp ska tas bort för att undvika skador på ytfinishen.

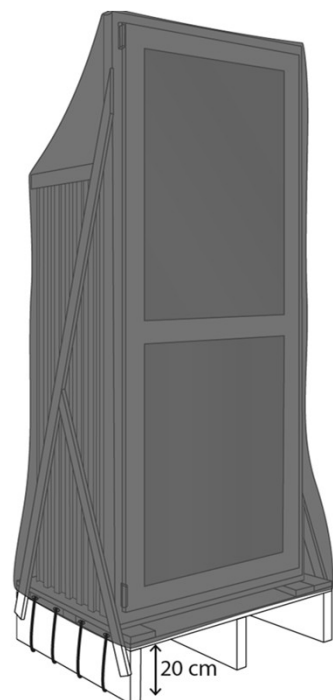


## Förvaring utomhus

Att förvara produkterna utomhus rekommenderas inte utan det bör bara ske tillfälligt.

### Tänk på att:

- Förvaring ska vara under tak i ett förråd, garage eller liknande utrymme.
- Utrymmet ska ha god lufttillförsel och luft ska kunna passera mellan och under produkten.
- Om produkten placeras under en presenning måste det säkerställas att regn och snö inte kan tränga in och luft ska kunna passera mellan och under produkten.
- Produkten ska stå på högkant på ett plant underlag minst 20 cm ovan marken och får aldrig vara i direktkontakt med betonggolvet.
- Beslag och mekaniska delar ska förvaras separat inomhus.
- Produkten ska inte förvaras i direkt solljus och eventuella dekaler och tejp ska tas bort för att undvika skador på ytfinishen.



# Montage

## Innan montage:

Vikparti Premium är en premiumprodukt som går att göra i många olika storlekar. Det är installatörens ansvar att tillsammans med byggherren se till att ovanliggande balkar inte hänger ner och påfrestar någon av ytterkarmens delar. Varken p.g.a. egenvikt eller vid full snölast.

Vikparti Premium går alldeles utmärkt att bygga ner i golv eller grund för att få minimal tröskelhöjd. Det är installatörens ansvar att se till att tröskelnedbyggnaden sker fackmannamässigt och att dräneringen fungerar och vattnet avleds på betryggande sätt.

Det är viktigt att installatören följer de rekommendationer som finns i TMF:s fönsterguide för att säkerställa att inbyggnad och nedbyggnad sker fackmannamässigt.

Vikparti Premium ska fästas i öppningen på ett sådant sätt att funktionaliteten inte påverkas och att den kan manövreras på ett säkert sätt.

Installationen måste göras i enlighet med tillämpliga nationella och europeiska standarder.

Inga modifieringar eller bearbetningar i profiler eller tillbehör får göras som inte tydligt framgår av anvisningar och instruktioner. CE-märkning upphör att gälla och förväntad täthet enligt täthetsdeklarationer riskerar då att försämrats.

Installationsmanualen beskriver en installation under generella förutsättningar. Varje installation har sina förutsättningar som måste tas hänsyn till.

# Montage

Delar:

Karm och dörrar, hopmonterade.

Glas i separat låda

Gummilist, insida, på rulle.

Glasningsprofiler, insida.

Montagebleck?

Glasdistanser?

Täckpluggar, 12mm?

# Montage

## Väggöppning

Kontrollera att måtten på väggöppningen är större än karmen till vikedörrarna som ska monteras.

Rengör väggöppningen och avlägsna alla rester av damm, puts etc.

Drevmånen skall vara cirka 5-10 mm.

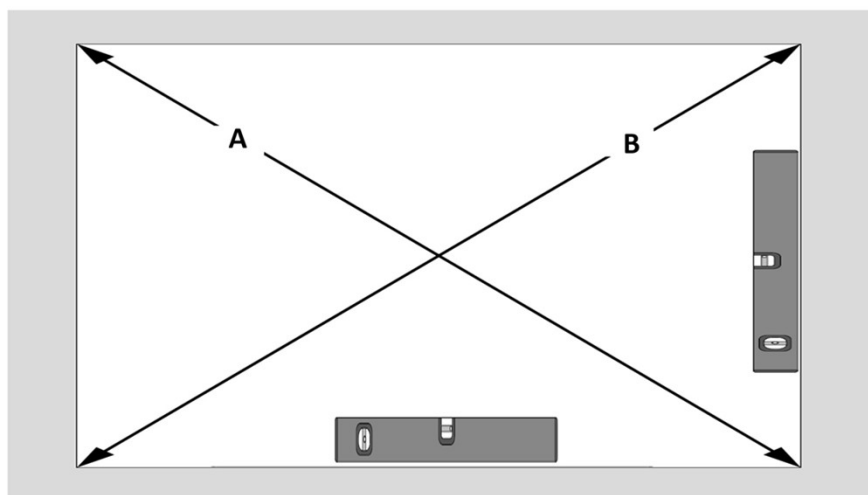
Kontrollera infästningsytor.

Kontrollera att grunden/golvet är i våg och tillräckligt stabilt för att kunna bära upp vikten av vikpartiet. Underlaget till den undre karmprofilen får ej svikta eftersom glasörrarnas vikt vilar på profilen. De övre hängrollarna (en eller två för varje grupp) är endast en säkerhetsfunktion. Om underlaget inte är tillräckligt stabilt rekommenderas att man förstärker det.

OBS! Det är viktigt att ramen fästs in vågrätt.

Innan installation måste du säkerställa att hålet i väggen är anpassat för installationen.

1. Säkerställ att det hålet är ca 20-30 mm större än karmen så att det finns plats för drevning.
2. Kontrollera att över- och undersida är vågräta samt att sidorna är lodräta. Om dom inte är det kan det påverka dörrens funktion.
3. Mät diagonalerna och säkerställ att dom har samma mått,  $A=B$ .



# Montage

## Väggöppning

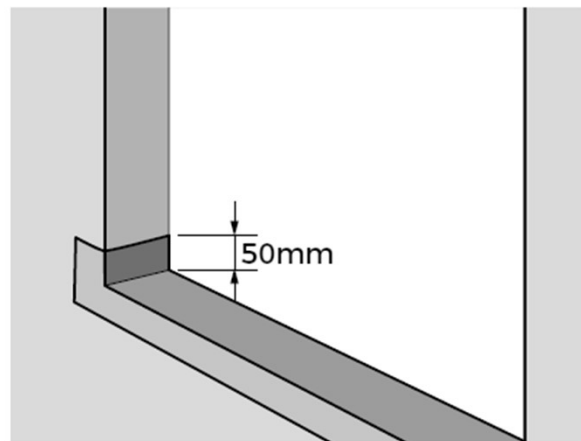
Kontrollera redan nu att övre infästningsyta linjerar med nedre.

OBS! När ramen sätts är det viktigt att den är i lod.



## Sekundärtätning

Det rekommenderas att ett vattentätt membran eller tätningstejp fästs i hålet minst 50 mm upp i hålets väggar.





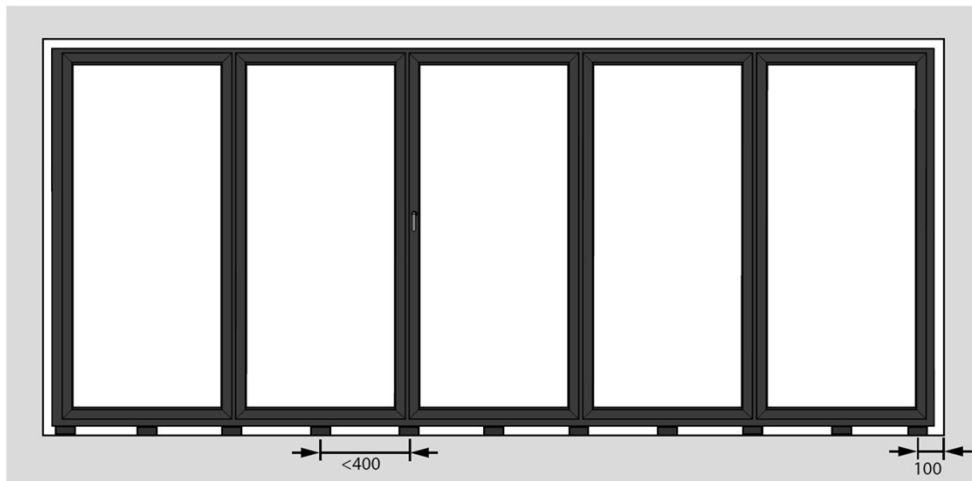
# Montage

## Stödklossar

Stödklossar placeras med max CC 400mm mellan varandra så att partiet har en stabil och rak grund att stå på. Väg av brickorna med laserpass och se till att de är i våg.

Pallbrickorna placeras även centrerat under partiets mittposter. Fixera brickorna så de inte flyttas under montaget..

OBS! För optimal installation ska tröskeln linjera med gångbar yta inomhus, på så sätt får man känslan av obefintlig tröskel, se profilöversikten för respektive produkt.



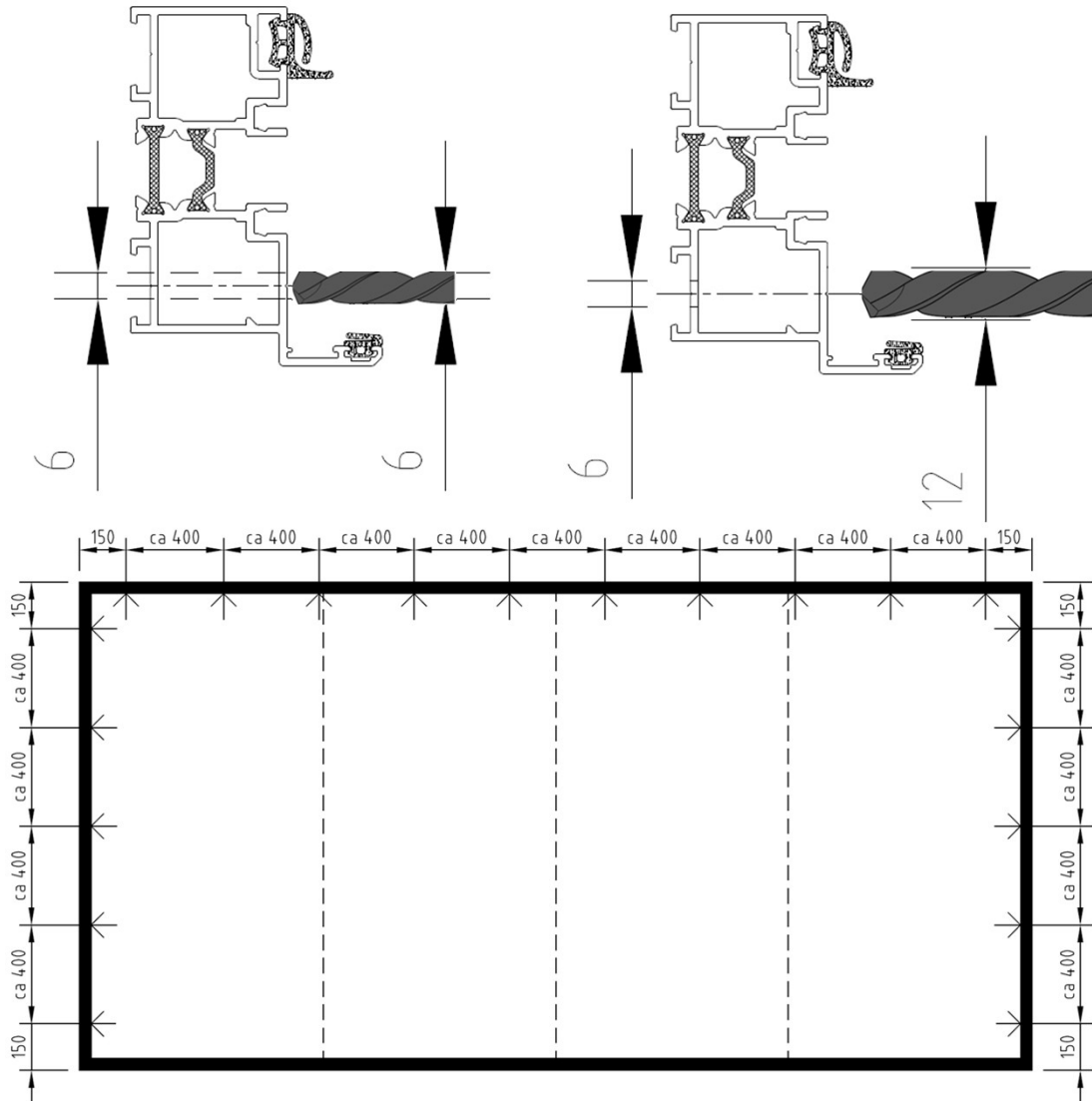
# Montage

Börja med att borra hål i ramens vertikala sidor. Mät upp punkter med ca 150mm från ramens ovankant och underkant sen max ca 400 mm mellan varje hål.

Förborra med 6 mm borrhål genom hela karmen. Borra därefter med 12 mm borrhål genom det första skiktet. Detta gör att du har 6mm hål invändigt och 12 mm utvändigt.

Gör likadant i ramens överkant.

Sätt vikedörren på sin plats och placera ut pallbrickor eller kilar i sidor och ovankant. Placera dem för hålen då skruven ska gå genom pallbrickan/kilen.

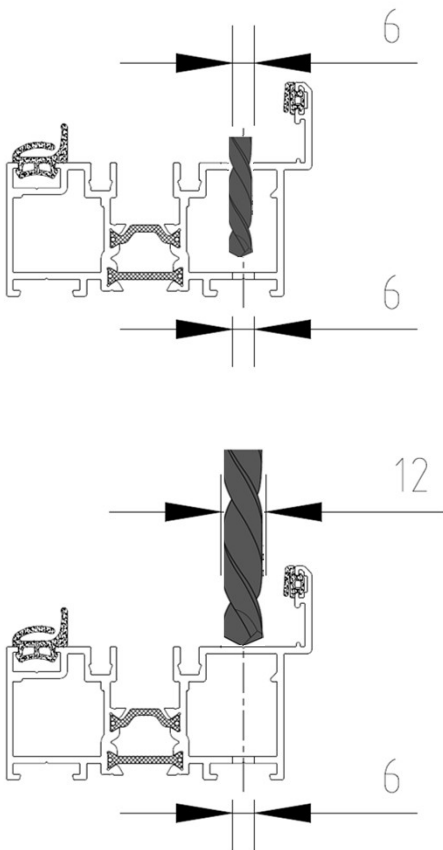


# Montage

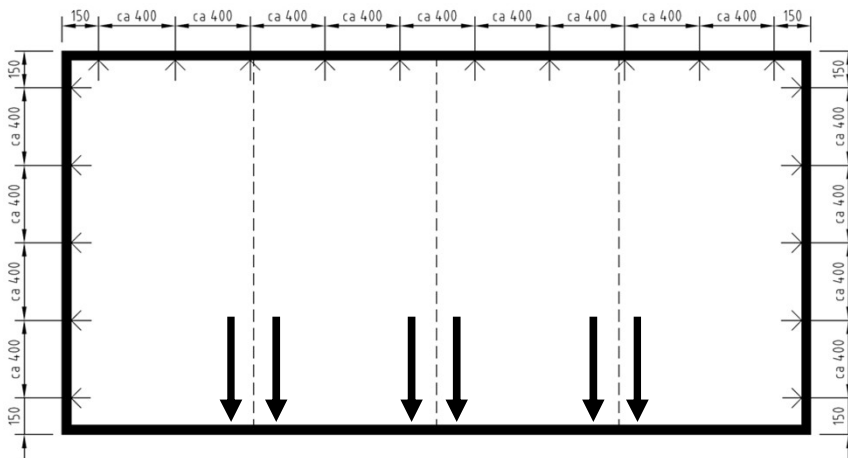
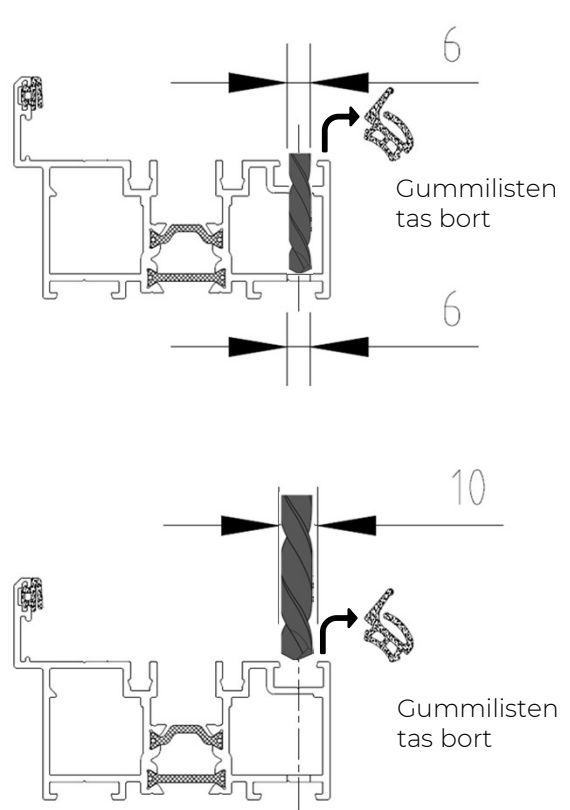
För infästning nertill rekommenderar vi montagebleck.

Har man ingen möjlighet till det kan man borra i den inre delen av profilen. Vid inåtgående blir det under gummilisten.  
(Skruv med max 10mm eller 12mm skalle)

Utåtgående



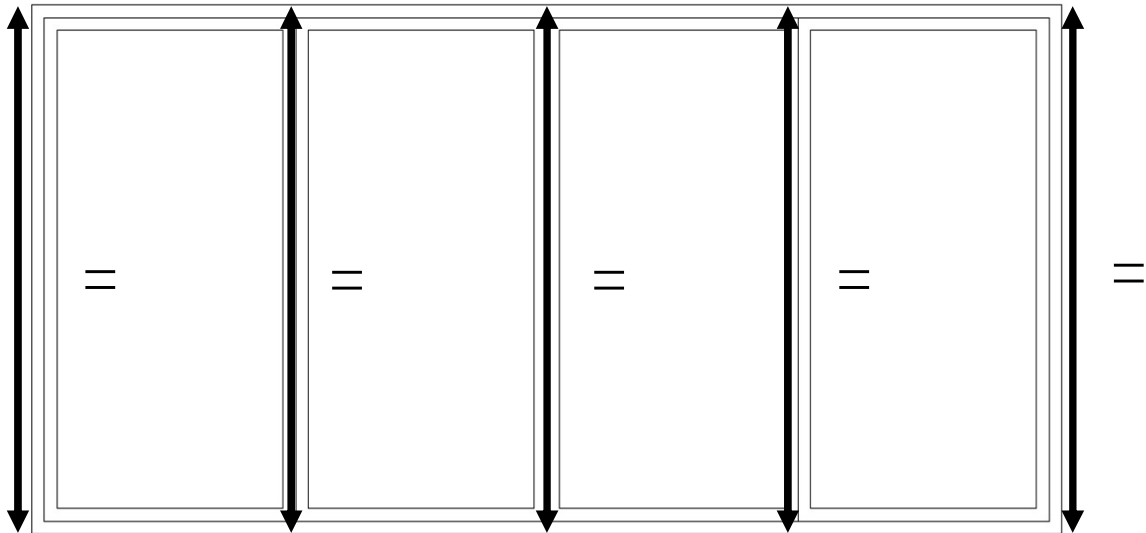
Inåtgående



# Montage

Kontrollmått:

Mäta höjd vid varje skarv och justera så att de är lika.

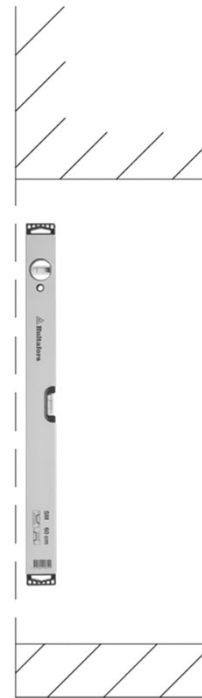
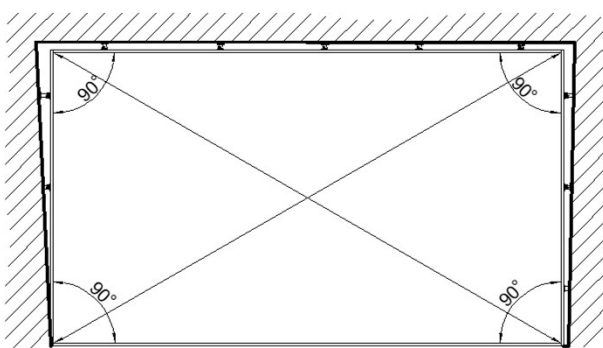


## Väggöppning

Kontrollera att övre karmprofil linjerar med nedre.

OBS! När ramen sätts är det viktigt att den är i lod.

Kontrollera diagonalmått.



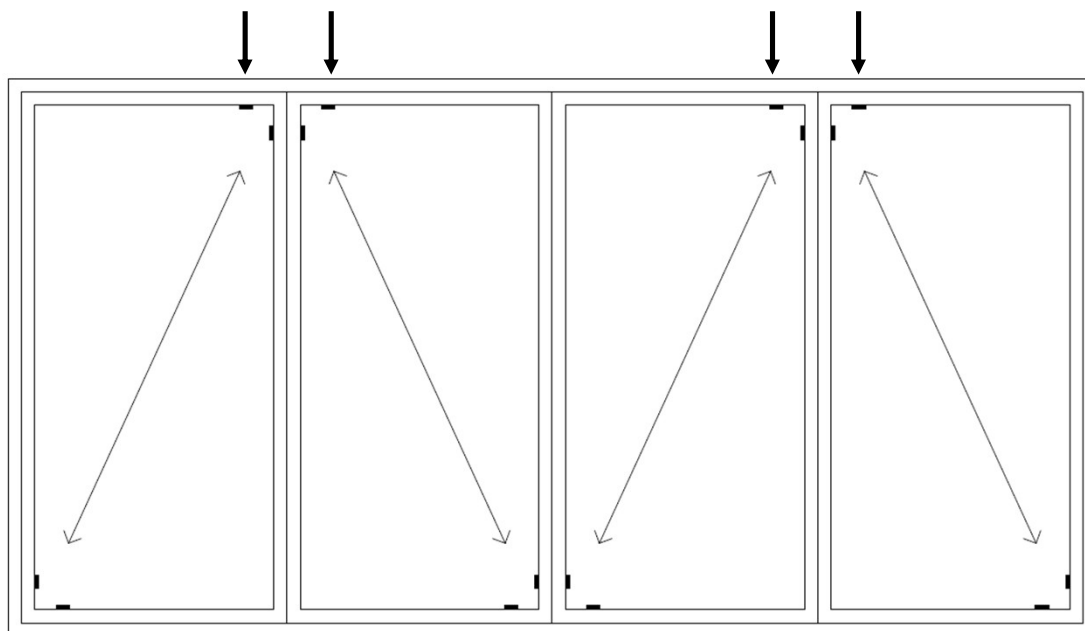
# Montage

## Montering av glaskassetter

OBS! Vikdörrar levereras alltid med glaskassetterna omonterade vid sidan om för att reducera vikten. Vi rekommenderar att anlita en glasmästare för glasning.

Kontrollera att utsidans gummitätning sitter ordentligt i spåret på karmen.

1. Placera ut de nedre glasklossarna. Ställ in glaset. **Tips! Använd glaslyft med sugkoppar.** Kontrollera att glasets insida/utsida är placerat åt rätt håll. Se också till att glaset ligger mot gummilisten överallt.
2. Placera in de övre glasklossarna. **Tips! Använd glasspade när du skapar plats för plastbrickorna.** Glaset får inte vidröra aluminiumkarmen. Fler plastbrickor i ovkant gör att dörren lyfter.
3. Justera in glaset så att dörren linjerar med överspåret, se nästa sida. Säkra glaset med övre och nedre glasningsprofil.
4. Upprepa för alla dörrar.



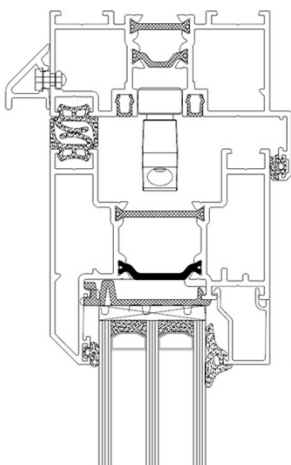
Viks utåt

Stannar kvar i  
underspår

Viks utåt

# Montage

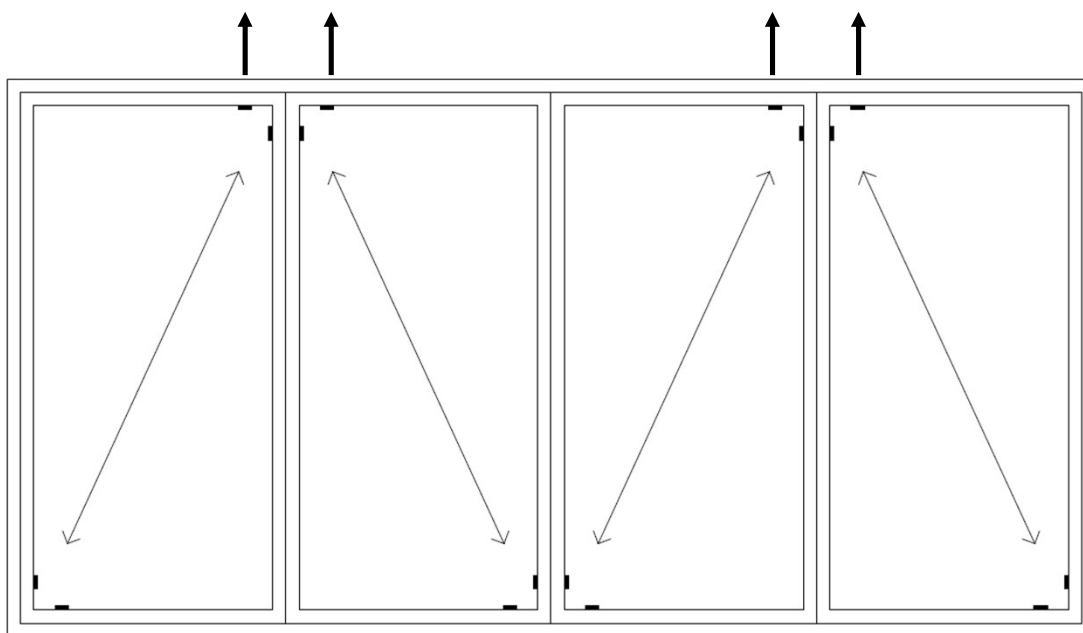
## Montering av glaskassetter



Kontrollmått

Justera glaset så att dörrarna blir linjerade i ovkant.

Måttet på synlig profil i ovkant av varje dörr ska vara likt längs hela partiets bredd.



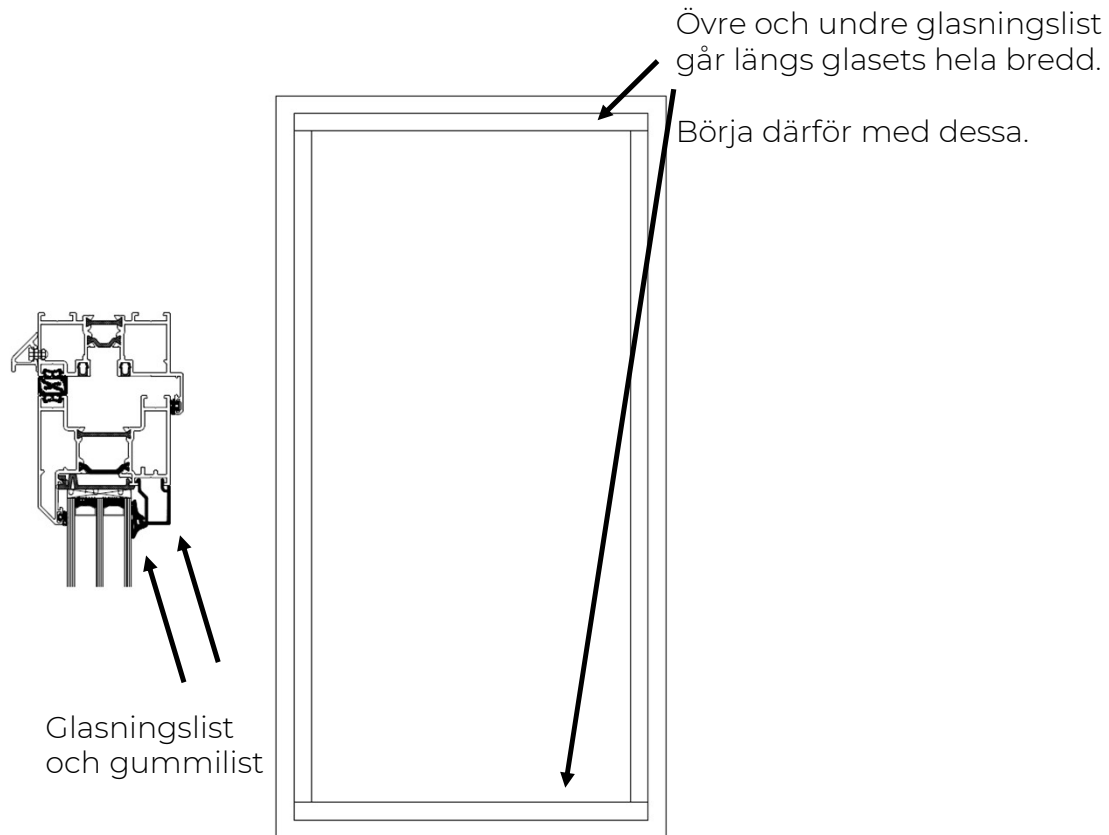
Glaset sätter sig normalt något efter en kort tids användning och kan behöva efterjusteras.

Därför kan det vid nyinstallation vara lämpligt att överjustera ca 1mm på höjden. Se pilar i ovkant.

(kontrollmåttet blir då 1mm mindre)

# Montage

## Montering av glasningslister och gummiprofil



Testa dörrarnas funktion. Om partiets funktion är friktionsfri så är det dags att slutföra med resterande aluminiumlister och gummilister. Gummilisterna ska klippas ca 20-30mm längre än längden där den skall installeras. OBS! Gummilisten skall tryckas i spåret med det färgade sträcket inåt. Under monteraget skall gummilisten inte sträckas ut.

**Tips! Använd såpvatten vid behov.**

Tätninglister kommer på rulle och kapas för varje glas.

# Montage

## Justering av lås för slagdörr



Justering av lås för slagdörr:

Lossa båda skruvarna som håller blecket. Lossa försiktigt, max 1 varv.

Justera blecket ut eller in enligt pilar.

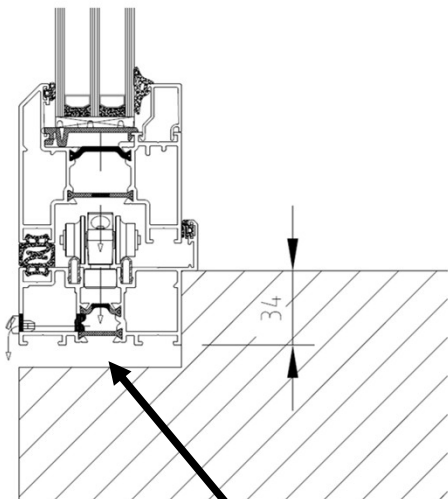
Fixera.



# Profilöversikt, nedbyggnad

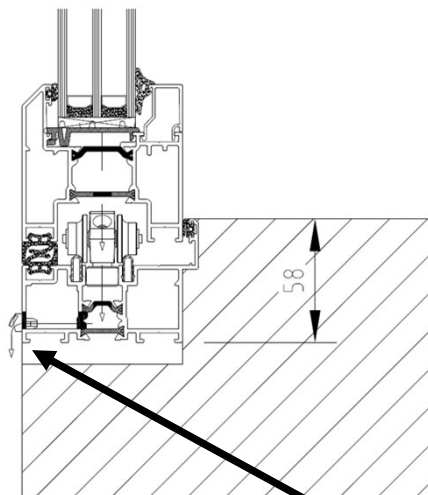
Exempel på nedbyggnad av tröskel i golv

Utåtgående



Nedre delen av tröskelprofilen

Utåtgående

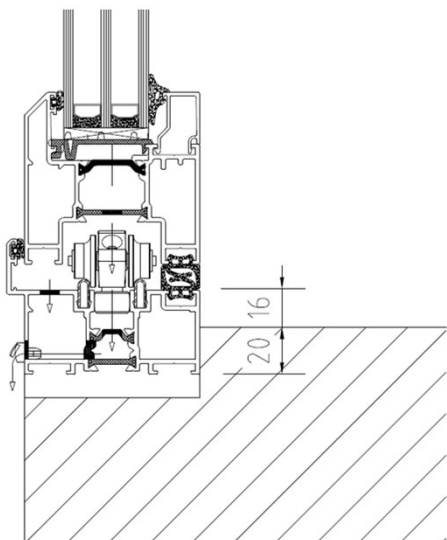


Hela tröskelprofilen

Det finns plats för fotplåt i främre nedre kammaren av profilen.

OBS! Lägg till för klossning och drevning!

Inåtgående



För att dörren ska gå att manövrera på ett säkert sätt utan att skada golvet rekommenderar vi max 20mm nedbyggnad vid inåtgående vik.

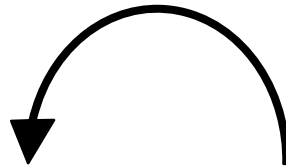
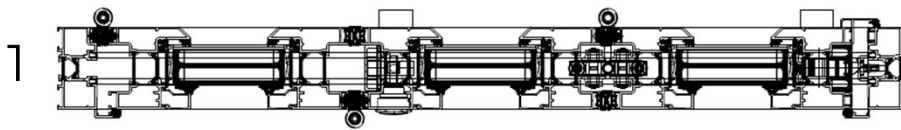
Det blir då 16mm kvar som tolerans till gummilisten på dörren.

OBS! 20mm gäller golvets högsta punkt.

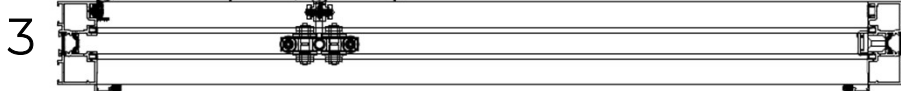
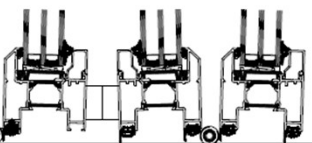
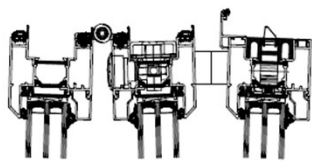
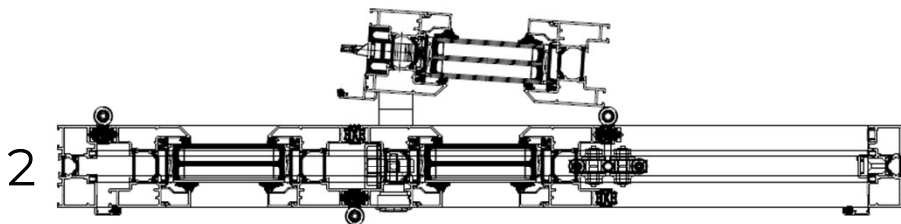
# Användning

Hur man öppnar en viddörr.  
(Exempel, 3-delat med slagdörr)

Principen är att låta magneterna fånga upp varje vik innan man börjar med nästa.



Vik första dörren hela vägen runt så den stannar vid magneterna.



Öppna manöverhandtaget, tryck utåt mellan dörrarna och vik alla åt sidan tills magneterna fångar upp viket.

### Besöksadress

Kontor och fönsterutställning  
Lagegatan 24  
262 71 Ängelholm

### Växel

0431-37 14 00

### Försäljning och rådgivning

0431 - 37 14 01  
[offert@nordiskafonster.se](mailto:offert@nordiskafonster.se)

### Kundtjänst

0431 - 37 14 02  
[kundtjanst@nordiskafonster.se](mailto:kundtjanst@nordiskafonster.se)